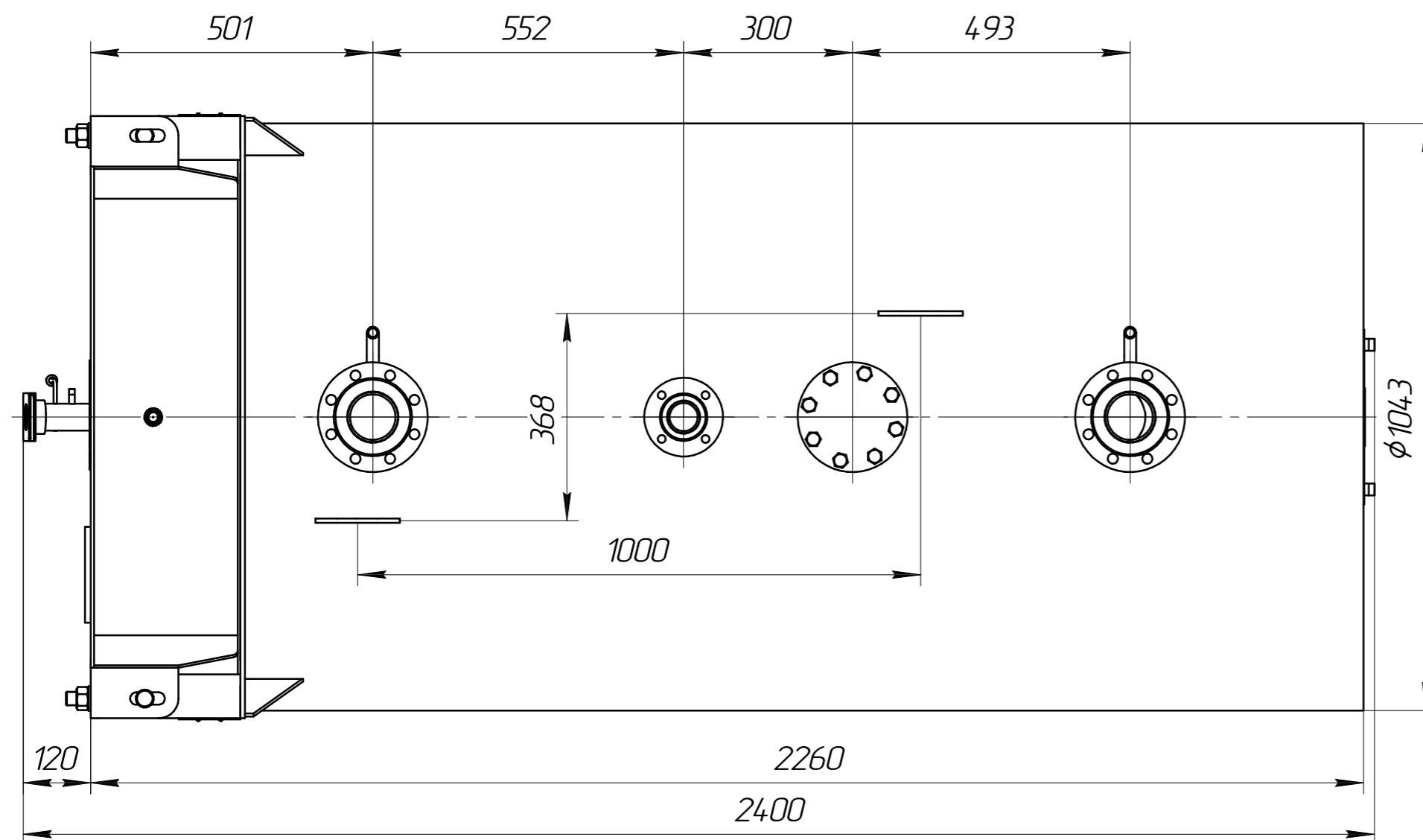
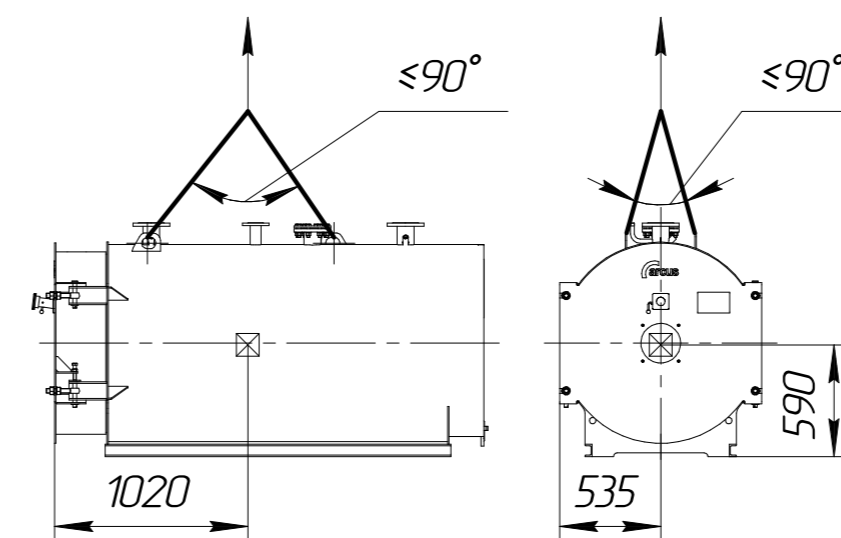


**Техническая характеристика**

1. Назначение: для нагрева воды в отопительных системах.
2. Тип котла – водогрейный, стальной, жаротрубный двухходовой.
3. Теплопроизводительность, МВт 0,45
4. Вид топлива – природный газ (дизель)
5. Средний эксплуатационный КПД, % –природный газ 94
6. Температура нагрева воды, °С не более 110
7. Рабочее давление воды на выходе из котла, МПа, не более 0,6
8. Водяной объем котла, м<sup>3</sup> 0,69
9. Расход воды через котел, м<sup>3</sup>/час, (номин./мин) 15,5/8,6
10. Гидравлическое сопротивление, кПа (мбар) 19 (19)
11. Аэродинамическое сопротивление, Па, не более 110
12. Поверхность нагрева, м<sup>2</sup> 13,3
13. Габаритные размеры котла, мм
  - длина 2400
  - ширина 1070
  - высота 1238
14. Масса котла без воды, кг 1150

**Схема строповки**



Изм./Лист	№ докум.	Подп.	Дата	Котел ARCUS IGNIS R-450 (КВа-0,45 Г) Чертеж общего вида	Лит.	Масса	Масштаб
Разраб.						1150	1:10
Проб.					Лист	Листов	1
Т.контр.							
Н.контр.							
Утв.							

И-№, № подл.  
Взам. инв. №  
Инв. № дудл.  
Подп. и дата